

## 見積参考資料

工事名 R2波土 明神中継局他 美波・阿部他 雨量観測設備工事

### ◇経費情報◇

工種区分	河川維持工事
単価地区	美波2
施工地域・工事場所	山間僻地及び離島
前金支出割合	補正を行わない
契約保証	金銭的保証
現場環境改善費	計上しない

### 注意

「見積参考資料」は入札参加者の迅速で適正な工事費の見積りのための一資料であり、請負契約を拘束するものではない。

# 設計内訳書 (本01)

工事名	R 2 波土 明神中継局他 美波・阿部他 雨量観測設備工事				事業区分 工事区分	電気通信設備 通信設備(機器単体)	
工事区分・工種・種別・細別	規格	単位	数量	単価	金額	数量・金額増減	摘要
通信設備(機器単体)		式	1				
テレメータ設備		式	1				
テレメータ中継局装置 μ-V中継局	明神中継局	式	1				
テレメータ用無線装置	型式(文字入力):受信機,規格(文字入力):400MHz帯(国電通仕23号準拠品)	台	2				単 1号
テレメータ用中継装置	型式(文字入力):データ変換装置,規格(文字入力):国電通仕46号準拠品	台	1				単 2号
テレメータ用空中線装置	型式(文字入力):3段コーリニア,規格(文字入力):400MHz帯	基	1				単 3号
無停電電源装置	規格:1kVA	台	1				単 4号
同軸避雷器	型式(文字入力):400MHz帯,規格(文字入力):0.5db以下	個	1				単 5号
フィルタ	規格:バンドパス(400MHz帯)	台	1				単 6号
通信用耐雷変圧器 対雷トランス	型式(文字入力):据置型,規格(文字入力):1kVA	台	1				単 7号
テレメータ観測局装置	明神観測局(有線)	式	1				
観測装置	型式(文字入力):タイプ1,規格(文字入力):国電通仕第46号準拠品	台	1				単 8号
テレメータ観測局装置	西由岐観測局	式	1				

# 設計内訳書 (本01)

工事名	R 2 波土 明神中継局他 美波・阿部他 雨量観測設備工事				事業区分 工事区分	電気通信設備 通信設備(機器単体)	
工事区分・工種・種別・細別	規格	単位	数量	単価	金額	数量・金額増減	摘要
テレメータ用無線装置	型式(文字入力):400MHz帯, 1W, 規格(文字入力): 国電通仕23号準拠品	台	1				単 9号
観測装置	型式(文字入力):タイプ 1, 規格(文字入力):国電 通仕第46準拠品	台	1				単 10号
テレメータ用空中線装置	型式(文字入力):八木広帯域形, 規格(文字入力):4 00MHz帯, 50Ω, 8素子	基	1				単 11号
端子台	型式(文字入力):ダイオード付, 規格(文字入力):1 0P, 10A以上(順方向電流10A以上, 逆方向耐圧40 0V以上)	台	1				単 12号
太陽電池	型式(文字入力):装柱架台式, 規格(文字入力):4W	個	1				単 13号
蓄電池	型式(文字入力):シール型据置蓄電池, 規格(文字 入力):12V, 11Ah以上	個	1				単 14号
同軸避雷器	型式(文字入力):400MHz帯, 規格(文字入力):0.5db	個	1				単 15号
機器単体費計(工場製作原価)		式	1				
通信設備		式	1				
テレメータ設備工	明神中継局・観測局	式	1				
テレメータ中継局装置設置工 μ-V中継局		式	1				
テレメータ中継局装置設置 データ変換装置・中継装置	型式(文字入力):μ-V中継局, 規格(文字入力):4 00MHz帯	局	1				単 16号
テレメータ観測局装置設置工	有線	式	1				

# 設計内訳書 (本01)

工事名	R 2 波土 明神中継局他 美波・阿部他 雨量観測設備工事				事業区分 工事区分	電気通信設備 通信設備	
工事区分・工種・種別・細別	規格	単位	数量	単価	金額	数量・金額増減	摘要
テレメタ観測局装置設置	型式(文字入力):2量型,規格(文字入力):雨量	局	1				単 17号
通信配線工 μ-V中継局		式	1				
給電線敷設	名称:高周波同軸ケーブル,ケーブル規格:10D-FB	m	35				単 18号
給電線敷設	名称:PE絶縁高周波同軸ケーブル,ケーブル規格:10D-2V 単線	m	4				単 19号
通信配線附属品	名称:同軸接栓他,規格:各種	式	1				内 1号
配管・配線工 観測局	有線	式	1				
屋外配管	管種(文字入力):厚鋼電線管,径:26.5mm	m	2				単 20号 G22
配管配線附属品	名称(文字入力):配管附属品,規格(文字入力):エ ントランスキャップ他	式	1				内 2号
テレメタ中継局装置撤去工 μ-V中継局		式	1				
テレメタ中継局装置撤去	型式(文字入力):μ-V中継局,規格(文字入力):40 OMHz帯	局	1				単 21号
テレメタ観測局装置撤去工		式	1				
テレメタ観測局装置撤去	型式(文字入力):2量型,規格(文字入力):雨量	局	1				単 22号
通信配線撤去工 μ-V中継局		式	1				

# 設計内訳書 (本01)

工事名	R 2 波土 明神中継局他 美波・阿部他 雨量観測設備工事				事業区分 工事区分	電気通信設備 通信設備	
工事区分・工種・種別・細別	規格	単位	数量	単価	金額	数量・金額増減	摘要
給電線撤去	名称(文字入力):同軸ケーブル,規格(文字入力): 各種	m	39				単 23号
配管・配線撤去工 観測局		式	1				
屋外配管撤去	管種(文字入力):厚鋼電線管(G22他)(管径36mm 以下),径:33.3mm	m	2				単 24号
テレメータ設備工	西由岐	式	1				
テレメータ観測局装置設置工		式	1				
テレメータ観測局装置設置	型式(文字入力):2量型,規格(文字入力):雨量	局	1				単 25号
通信配線工 観測局		式	1				
通信屋外配線 管内	線種:配線各種	m	4				単 26号 10D-2V
通信屋外配線 管内	線種:配線各種	m	1				単 27号 5D-2V
配管・配線工 観測局		式	1				
屋外配管	管種(文字入力):厚鋼電線管,径:26.5mm	m	6				単 28号 G22
屋外配管	管種(文字入力):厚鋼電線管,径:33.3mm	m	2				単 29号 G28
屋外配管	管種(文字入力):金属製可とう電線管(ビニル被 覆),径:30.4mm	m	0.4				単 30号 #24

# 設計内訳書 (本01)

工事名	R 2 波土 明神中継局他 美波・阿部他 雨量観測設備工事				事業区分 工事区分	電気通信設備 通信設備	
工事区分・工種・種別・細別	規格	単位	数量	単価	金額	数量・金額増減	摘要
屋外配管	管種(文字入力):金属製可とう電線管(ビニル被覆),径:36.5mm	m	0.7				単 31号 #30
配管配線附属品	名称(文字入力):配管附属品,規格(文字入力):エントランスキャップ他	式	1				内 3号
ブルボックス設置工 観測局		式	1				
ブルボックス設置	規格(文字入力):屋外筐体,寸法(文字入力):W650×H900×D300程度	個	1				単 32号
テレメータ観測局装置撤去工		式	1				
テレメータ観測局装置撤去	型式(文字入力):2量型,規格(文字入力):雨量	局	1				単 33号
通信配線撤去工 観測局		式	1				
通信屋外配線撤去 管内	線種(文字入力):同軸ケーブル,規格(文字入力):5D-2V	m	1				単 34号
通信屋外配線撤去 管内	線種(文字入力):同軸ケーブル,規格(文字入力):10D-2V	m	4				単 35号
配管・配線撤去工 観測局		式	1				
屋外配管撤去	管種(文字入力):厚鋼電線管(G22他)(管径36mm以下),径:33.3mm	m	9				単 36号
屋外配管撤去	管種(文字入力):金属製可とう電線管(ビニル被覆・#30),径:36.5mm	m	0.7				単 37号
ブルボックス撤去工 観測局		式	1				

# 設計内訳書 (本01)

工事名	R 2 波土 明神中継局他 美波・阿部他 雨量観測設備工事				事業区分 工事区分	電気通信設備 通信設備	
工事区分・工種・種別・細別	規格	単位	数量	単価	金額	数量・金額増減	摘要
ブルボックス撤去	規格(文字入力):屋外筐体,寸法(文字入力):W650 ×H900×D300程度	個	1				単 38号
直接工事費		式	1				
共通仮設		式	1				
共通仮設費(率計上)		式	1				
純工事費		式	1				
現場管理費		式	1				
機器間接費		式	1				
機器管理費		式	1				
工事原価		式	1				
一般管理費等		式	1				
工事価格		式	1				
消費税額及び地方消費税額		式	1				
工事費計		式	1				

# 一式当り内訳書

単価使用年月	2021.02
歩掛適用年月	2021.02
労務調整係数	1.000-00000 0.0 0

内 1号	通信配線附属品	名称:同軸接栓他,規格:各種						
名称・規格	条件	単位	数量	単価	金額	数量・金額増減	摘要	
材料費(個)		個	2				単 67号	
材料費(個)		個	2				単 68号	
材料費(組)		組	40				単 69号	
合計								

# 一式当り内訳書

単価使用年月	2021.02
歩掛適用年月	2021.02
労務調整係数	1.000-00000 0.0 0

内 2号	配管配線附属品	名称(文字入力):配管附属品,規格(文字入力):エントランスキャップ他						
名称・規格	条件	単位	数量	単価	金額	数量・金額増減	摘要	
材料費(個)		個	2				単 72号	
材料費(個)		個	2				単 73号	
材料費(個)		個	2				単 74号	
合計								



# 一式当り内訳書

単価使用年月	2021.02
歩掛適用年月	2021.02
労務調整係数	1.000-00000 0.0 0

内 3号	配管配線附属品	名称(文字入力):配管附属品,規格(文字入力) :エントランスキャップ他					
名称・規格	条件	単位	数量	単価	金額	数量・金額増減	摘要
材料費(個)		個	1				単 96号
材料費(個)		個	3				単 72号
材料費(個)		個	2				単 97号
材料費(個)		個	2				単 98号
材料費(本)		本	2				単 99号
材料費(個)		個	5				単 74号
材料費(個)		個	5				単 73号
合計							

# 1次単価表

単価使用年月	2021.02
歩掛適用年月	2021.02
労務調整係数	1.000-00000 0.0 0

単 1号	名称・規格	条件	単位	数量	単価	金額	摘要
	テレメタ用無線装置	型式(文字入力):受信機,規格(文字入力):400MHz帯(国電通仕23号準拠品)	単位	台	単位数量	1	単価
	機器単体費(台)		台	1			単 39号
	合計						
	単価						円/台

# 1次単価表

単価使用年月	2021.02
歩掛適用年月	2021.02
労務調整係数	1.000-00000 0.0 0

単 2号	名称・規格	条件	単位	数量	単価	金額	摘要
	テレメタ用中継装置	型式(文字入力):データ変換装置,規格(文字入力):国電通仕46号準拠品	単位	台	単位数量	1	単価
	機器単体費(台)		台	1			単 40号
	合計						
	単価						円/台

# 1次単価表

単価使用年月	2021.02
歩掛適用年月	2021.02
労務調整係数	1.000-00000 0.0 0

単 3号	テレメタ用空中線装置	型式(文字入力):3段コーリニア,規格(文字入力):400MHz帯	単位	基	単位数量	1	単価	
名称・規格		条件	単位	数量	単価	金額	摘要	
機器単体費(基)			基	1			単 41号	
合計								
単価							円/基	

# 1次単価表

単価使用年月	2021.02
歩掛適用年月	2021.02
労務調整係数	1.000-00000 0.0 0

単 4号	無停電電源装置	規格:1kVA	単位	台	単位数量	1	単価	
名称・規格		条件	単位	数量	単価	金額	摘要	
機器単体費(台)			台	1			単 42号	
合計								
単価							円/台	

# 1次単価表

単価使用年月	2021.02
歩掛適用年月	2021.02
労務調整係数	1.000-00000 0.0 0

単 5号	同軸避雷器	型式(文字入力):400MHz帯,規格(文字入力):0.5db以下	単位	個	単位数量	1	単価	
名称・規格		条件	単位	数量	単価	金額	摘要	
機器単体費(個)			個	1			単 43号	
合計								
単価							円/個	

# 1次単価表

単価使用年月	2021.02
歩掛適用年月	2021.02
労務調整係数	1.000-00000 0.0 0

単 6号	フィルタ	規格:バンドパス(400MHz帯)	単位	台	単位数量	1	単価	
名称・規格		条件	単位	数量	単価	金額	摘要	
機器単体費(台)			台	1			単 44号	
合計								
単価							円/台	

# 1次単価表

単価使用年月	2021.02
歩掛適用年月	2021.02
労務調整係数	1.000-00000 0.0 0

単 7号	通信用耐雷変圧器 対雷トランス	型式(文字入力):据置型,規格(文字 入力):1kVA	単位	台	単位数量	1	単価	
名称・規格		条件	単位	数量	単価	金額	摘要	
機器単体費(台)			台	1			単 45号	
合計								
単価							円/台	

# 1次単価表

単価使用年月	2021.02
歩掛適用年月	2021.02
労務調整係数	1.000-00000 0.0 0

単 8号	観測装置	型式(文字入力):タイプ1,規格(文 字入力):国電通仕第46準抛品	単位	台	単位数量	1	単価	
名称・規格		条件	単位	数量	単価	金額	摘要	
機器単体費(台)			台	1			単 46号	
合計								
単価							円/台	

# 1次単価表

単価使用年月	2021.02
歩掛適用年月	2021.02
労務調整係数	1.000-00000 0.0 0

単 9号	テレメータ用無線装置	型式(文字入力):400MHz帯, 1W, 規格 (文字入力):国電通仕23号準拠品	単位	台	単位数量	1	単価	
名称・規格		条件	単位	数量	単価	金額	摘要	
機器単体費(台)			台	1			単 47号	
合計								
単価							円/台	

# 1次単価表

単価使用年月	2021.02
歩掛適用年月	2021.02
労務調整係数	1.000-00000 0.0 0

単 10号	観測装置	型式(文字入力):タイプ1, 規格(文 字入力):国電通仕第46準拠品	単位	台	単位数量	1	単価	
名称・規格		条件	単位	数量	単価	金額	摘要	
機器単体費(台)			台	1			単 46号	
合計								
単価							円/台	

# 1 次単価表

単価使用年月	2021.02
歩掛適用年月	2021.02
労務調整係数	1.000-00000 0.0 0

単 11号	名称・規格	条件	単位	数量	単価	金額	摘要
	テレメタ用空中線装置	型式(文字入力):八木広帯域形,規格 (文字入力):400MHz帯, 50Ω, 8素子	単位	基	単位数量	1	単価
	機器単体費(基)		基	1			単 48号
	合計						
	単価						円/基

# 1 次単価表

単価使用年月	2021.02
歩掛適用年月	2021.02
労務調整係数	1.000-00000 0.0 0

単 12号	名称・規格	条件	単位	数量	単価	金額	摘要
	端子台	型式(文字入力):ダイオード付,規格 (文字入力):10P, 10A以上(順方向 電流10A以上, 逆方向耐圧400V以上)	単位	台	単位数量	1	単価
	機器単体費(台)		台	1			単 49号
	合計						
	単価						円/台

# 1 次単価表

単価使用年月	2021.02
歩掛適用年月	2021.02
労務調整係数	1.000-00000 0.0 0

単 13号	太陽電池	型式(文字入力):装柱架台式,規格(文字入力):4W	単位	個	単位数量	1	単価	
名称・規格		条件	単位	数量	単価	金額	摘要	
機器単体費(個)			個	1			単 50号	
合計								
単価							円/個	

# 1 次単価表

単価使用年月	2021.02
歩掛適用年月	2021.02
労務調整係数	1.000-00000 0.0 0

単 14号	蓄電池	型式(文字入力):シール型据置蓄電池,規格(文字入力):12V, 11Ah以上	単位	個	単位数量	1	単価	
名称・規格		条件	単位	数量	単価	金額	摘要	
機器単体費(個)			個	1			単 51号	
合計								
単価							円/個	



# 1次単価表

単価使用年月	2021.02
歩掛適用年月	2021.02
労務調整係数	1.000-00000 0.0 0

単 15号	同軸避雷器	型式(文字入力):400MHz帯,規格(文字入力):0.5db	単位	個	単位数量	1	単価	
名称・規格		条件	単位	数量	単価	金額	摘要	
機器単体費(個)			個	1			単 43号	
合計								
単価							円/個	

# 1 次単価表

単価使用年月	2021.02
歩掛適用年月	2021.02
労務調整係数	1.000-00000 0.0 0

単 16号	テレマタ中継局装置設置 データ変換装置・中継装置	型式(文字入力): $\mu$ -V中継局,規格 (文字入力):400MHZ帯	単位	局	単位数量	1	単価	
名称・規格		条件	単位	数量	単価	金額	摘要	
	テレマタ監視局装置調整 (監視局装置)	監視局装置,補正なし,5対向,無線機あり	架	1			単	52号
	中継局装置据付	中継局装置,新設,補正なし	架	1			単	53号
	中継局装置調整	中継局装置,補正なし	架	1			単	54号
	移動体通信用空中線据付	3段コリニア,新設,補正なし,21.5m	基	1			単	55号
	移動体通信用空中線調整	八木,補正なし	基	1			単	56号
	移動体通信用付属品取付	同軸避雷器,新設,補正なし	個	1			単	57号
	移動体通信用付属品取付	固定減衰器,新設,補正なし	個	1			単	58号
	耐雷変圧器取付(移動体通信)	耐雷変圧器0.5-1kVA 据付,新設,補正なし	台	1			単	59号
	小容量無停電電源装置据付・調整	新設,補正なし	台	1			単	60号
	材料費(組)		組	1			単	61号
	合計							
	単価							円/局

# 1次単価表

単価使用年月	2021.02
歩掛適用年月	2021.02
労務調整係数	1.000-00000 0.0 0

単 17号	テレメータ観測局装置設置	型式(文字入力):2量型,規格(文字入力):雨量	単位	局	単位数量	1	単価	
名称・規格		条件	単位	数量	単価	金額	摘要	
	テレメータ観測局装置据付	観測装置据付 無線機含む,新設,補正なし	台	1				単 62号
	テレメータ観測局装置調整(観測局装置)	観測装置調整 無線機含む,補正なし,無線機なし	台	1				単 63号
	合計							
	単価							円/局

# 1次単価表

単価使用年月	2021.02
歩掛適用年月	2021.02
労務調整係数	1.000-00000 0.0 0

単 18号	給電線敷設	名称:高周波同軸ケーブル,ケーブル規格:10D-FB	単位	m	単位数量	1	単価	
名称・規格		条件	単位	数量	単価	金額	摘要	
	同軸ケーブル敷設	70MHz~2.5GHz 10mmφ以下,新設	m	1				単 64号
	材料費(m)		m	1				単 65号
	合計							
	単価							円/m

# 1次単価表

単価使用年月	2021.02
歩掛適用年月	2021.02
労務調整係数	1.000-00000 0.0 0

単 19号	給電線敷設	名称:PE絶縁高周波同軸ケーブル,ケーブル 規格:10D-2V 単線	単位	m	単位数量	1	単価	
名称・規格		条件	単位	数量	単価	金額	摘要	
	同軸ケーブル敷設	70MHz~2.5GHz 10mmφ以下,新設	m	1			単 64号	
	材料費(m)		m	1			単 66号	
	合計							
	単価						円/m	

# 1次単価表

単価使用年月	2021.02
歩掛適用年月	2021.02
労務調整係数	1.000-00000 0.0 0

単 20号	屋外配管	管種(文字入力):厚鋼電線管,径:26. 5mm	単位	m	単位数量	1	単価	
名称・規格		条件	単位	数量	単価	金額	摘要	
	電線管敷設	厚鋼,36mm以下,新設,サドル留め,2m未満,補正なし	m	1			単 70号	
	厚鋼電線管(G)	呼び径 22,15%	m	1			単 71号	
	合計							
	単価						円/m	

# 1 次単価表

単価使用年月	2021.02
歩掛適用年月	2021.02
労務調整係数	1.000-00000 0.0 0

単 21号	テレマータ中継局装置撤去	型式(文字入力): $\mu$ -V中継局,規格(文字入力):400MHz帯	単位	局	単位数量	1	単価	
名称・規格		条件	単位	数量	単価	金額	摘要	
	中継局装置据付	中継局装置,撤去(不使用),補正なし	架	1			単	75号
	移動体通信用空中線据付	3段コリニア,撤去(不使用),補正なし,9m	基	1			単	76号
	移動体通信用付属品取付	同軸避雷器,撤去(不使用),補正なし	個	1			単	77号
	耐雷変圧器取付(移動体通信)	耐雷変圧器0.5-1kVA 据付,撤去(不使用),補正なし	台	1			単	78号
	分電盤取付	露出型分電盤前面0.8m <sup>2</sup> 以下,撤去(不使用)	面	1			単	79号
	小容量無停電電源装置据付・調整	撤去(不使用),補正なし	台	1			単	80号
	合計							
	単価						円/局	

# 1次単価表

単価使用年月	2021.02
歩掛適用年月	2021.02
労務調整係数	1.000-00000 0.0 0

単 22号	テレメータ観測局装置撤去	型式(文字入力):2量型,規格(文字入力):雨量	単位	局	単位数量	1	単価	
名称・規格		条件	単位	数量	単価	金額	摘要	
	テレメータ観測局装置据付	観測装置据付 無線機含む,撤去(不使用),補正なし	台	1				単 81号
	合計							
	単価							円/局

# 1次単価表

単価使用年月	2021.02
歩掛適用年月	2021.02
労務調整係数	1.000-00000 0.0 0

単 23号	給電線撤去	名称(文字入力):同軸ケーブル,規格(文字入力):各種	単位	m	単位数量	1	単価	
名称・規格		条件	単位	数量	単価	金額	摘要	
	同軸ケーブル敷設	70MHz~2.5GHz 10mmφ以下,撤去(不使用)	m	1				単 82号
	合計							
	単価							円/m

# 1次単価表

単価使用年月	2021.02
歩掛適用年月	2021.02
労務調整係数	1.000-00000 0.0 0

単 24号	屋外配管撤去	管種(文字入力):厚鋼電線管 (G22他) (管径36mm以下), 径:33.3mm	単位	m	単位数量	1	単価	
名称・規格		条件	単位	数量	単価	金額	摘要	
	電線管敷設	厚鋼, 36mm以下, 撤去(不使用), ナドル 留め, 2m未満, 補正なし	m	1			単 83号	
	合計							
	単価						円/m	

# 1 次単価表

単価使用年月	2021.02
歩掛適用年月	2021.02
労務調整係数	1.000-00000 0.0 0

単 25号	テレメータ観測局装置設置	型式(文字入力):2量型,規格(文字入力):雨量	単位	局	単位数量	1	単価	
名称・規格		条件	単位	数量	単価	金額	摘要	
	テレメータ観測局装置据付	観測装置据付 無線機含む,新設,補正なし	台	1				単 62号
	テレメータ観測局装置据付(太陽電池)	太陽電池据付 9W~42W,新設,補正なし	面	1				単 84号
	テレメータ観測局装置調整(観測局装置)	観測装置調整 無線機含む,補正なし,無線機あり	台	1				単 85号
	テレメータ用空中線据付	八木型 150MHz~400MHz,新設,補正なし,10m	基	1				単 86号
	テレメータ用空中線調整	八木型,補正なし	基	1				単 87号
	移動体通信用付属品取付	同軸避雷器,新設,補正なし	個	1				単 57号
	材料費(組)		組	1				単 61号
	合計							
	単価							円/局



# 1次単価表

単価使用年月	2021.02
歩掛適用年月	2021.02
労務調整係数	1.000-00000 0.0 0

単 26号	通信屋外配線 管内	線種:配線各種	単位	m	単位数量	1	単価	
名称・規格		条件	単位	数量	単価	金額	摘要	
	ケーブル及び電線配線	管内配線, 20mm以下, 新設	m	1			単 88号	
	配線各種		m	1			単 89号	
	合計							
	単価						円/m	

# 1次単価表

単価使用年月	2021.02
歩掛適用年月	2021.02
労務調整係数	1.000-00000 0.0 0

単 27号	通信屋外配線 管内	線種:配線各種	単位	m	単位数量	1	単価	
名称・規格		条件	単位	数量	単価	金額	摘要	
	ケーブル及び電線配線	管内配線, 10mm以下, 新設	m	1			単 90号	
	配線各種		m	1			単 91号	
	合計							
	単価						円/m	

# 1次単価表

単価使用年月	2021.02
歩掛適用年月	2021.02
労務調整係数	1.000-00000 0.0 0

単 28号	屋外配管	管種(文字入力):厚鋼電線管,径:26.5mm	単位	m	単位数量	1	単価	
名称・規格		条件	単位	数量	単価	金額	摘要	
電線管敷設		厚鋼,36mm以下,新設,サドル留め,2m未満,補正なし	m	1			単 70号	
厚鋼電線管(G)		呼び径 22,15%	m	1			単 71号	
合計								
単価							円/m	

# 1次単価表

単価使用年月	2021.02
歩掛適用年月	2021.02
労務調整係数	1.000-00000 0.0 0

単 29号	屋外配管	管種(文字入力):厚鋼電線管,径:33.3mm	単位	m	単位数量	1	単価	
名称・規格		条件	単位	数量	単価	金額	摘要	
電線管敷設		厚鋼,36mm以下,新設,サドル留め,2m未満,補正なし	m	1			単 70号	
厚鋼電線管(G)		呼び径 28,15%	m	1			単 92号	
合計								
単価							円/m	

# 1次単価表

単価使用年月	2021.02
歩掛適用年月	2021.02
労務調整係数	1.000-00000 0.0 0

単 30号	屋外配管	管種(文字入力):金属製可とう電線管 (ビニル被覆), 径:30.4mm	単位	m	単位数量	100	単価	
名称・規格		条件	単位	数量	単価	金額	摘要	
金属製可とう電線管敷設		38mm以下, 新設	m	100			単 93号	
配線・配管		配線各種	m	115			単 94号	
合計								
単価							円/m	

# 1次単価表

単価使用年月	2021.02
歩掛適用年月	2021.02
労務調整係数	1.000-00000 0.0 0

単 31号	屋外配管	管種(文字入力):金属製可とう電線管 (ビニル被覆), 径:36.5mm	単位	m	単位数量	100	単価	
名称・規格		条件	単位	数量	単価	金額	摘要	
金属製可とう電線管敷設		38mm以下, 新設	m	100			単 93号	
配線・配管		配線各種	m	115			単 95号	
合計								
単価							円/m	

# 1次単価表

単価使用年月	2021.02
歩掛適用年月	2021.02
労務調整係数	1.000-00000 0.0 0

単 32号	ブルックス設置	規格(文字入力):屋外筐体,寸法(文字入力):W650×H900×D300程度	単位	個	単位数量	1	単価	
名称・規格		条件	単位	数量	単価	金額	摘要	
	ブルックス設置	各種,新設,90cm,65cm,30cm	個	1			単 100号	
	材料費(個)		個	1			単 101号	
	合計							
	単価						円/個	

# 1次単価表

単価使用年月	2021.02
歩掛適用年月	2021.02
労務調整係数	1.000-00000 0.0 0

単 33号	テレメータ観測局装置撤去	型式(文字入力):2量型,規格(文字入力):雨量	単位	局	単位数量	1	単価	
名称・規格		条件	単位	数量	単価	金額	摘要	
	テレメータ観測局装置据付	観測装置据付 無線機含む,撤去(不使用),補正なし	台	1			単 81号	
	テレメータ観測局装置据付(太陽電池)	太陽電池据付 9W~42W,撤去(不使用),補正なし	面	1			単 102号	
	テレメータ用空中線据付	八木型 150MHz~400MHz,撤去(不使用),補正なし,10m	基	1			単 103号	
	移動体通信用付属品取付	同軸避雷器,撤去(不使用),補正なし	個	1			単 77号	
	合計							
	単価						円/局	

# 1次単価表

単価使用年月	2021.02
歩掛適用年月	2021.02
労務調整係数	1.000-00000 0.0 0

単 34号	通信屋外配線撤去 管内	線種(文字入力):同軸ケーブル,規格 (文字入力):5D-2V	単位	m	単位数量	1	単価	
名称・規格		条件	単位	数量	単価	金額	摘要	
ケーブル及び電線配線		管内配線,10mm以下,撤去(不使用)	m	1			単 104号	
合計								
単価							円/m	

# 1次単価表

単価使用年月	2021.02
歩掛適用年月	2021.02
労務調整係数	1.000-00000 0.0 0

単 35号	通信屋外配線撤去 管内	線種(文字入力):同軸ケーブル,規格 (文字入力):10D-2V	単位	m	単位数量	1	単価	
名称・規格		条件	単位	数量	単価	金額	摘要	
ケーブル及び電線配線		管内配線,20mm以下,撤去(不使用)	m	1			単 105号	
合計								
単価							円/m	

# 1次単価表

単価使用年月	2021.02
歩掛適用年月	2021.02
労務調整係数	1.000-00000 0.0 0

単 36号	屋外配管撤去	管種(文字入力):厚鋼電線管 (G22他) (管径36mm以下), 径:33.3mm	単位	m	単位数量	1	単価	
名称・規格		条件	単位	数量	単価	金額	摘要	
電線管敷設		厚鋼, 36mm以下, 撤去(不使用), サドル 留め, 2m未満, 補正なし	m	1			単 83号	
合計								
単価							円/m	

# 1次単価表

単価使用年月	2021.02
歩掛適用年月	2021.02
労務調整係数	1.000-00000 0.0 0

単 37号	屋外配管撤去	管種(文字入力):金属製可とう電線 管 (ビニル被覆・#30), 径:36.5mm	単位	m	単位数量	1	単価	
名称・規格		条件	単位	数量	単価	金額	摘要	
電線管敷設		厚鋼, 54mm以下, 撤去(不使用), サドル 留め, 2m未満, 補正なし	m	1			単 106号	
合計								
単価							円/m	

# 1次単価表

単価使用年月	2021.02
歩掛適用年月	2021.02
労務調整係数	1.000-00000 0.0 0

単 38号	ブルックス撤去	規格(文字入力):屋外筐体,寸法(文字入力):W650×H900×D300程度	単位	個	単位数量	1	単価	
名称・規格		条件	単位	数量	単価	金額	摘要	
	ブルックス設置	各種,撤去(不使用),90cm,65cm,30cm	個	1			単 107号	
	合計							
	単価						円/個	



## 2次単価表

単価使用年月	2021.02
歩掛適用年月	2021.02
労務調整係数	1.000-00000 0.0 0

単 39号	機器単体費(台)		単位	台	単位数量		
					1	1	単価
	名称・規格	条件	単位	数量	単価	金額	摘要
	機器単体費		台	1			
	合計						
	単価						円/台

## 2次単価表

単価使用年月	2021.02
歩掛適用年月	2021.02
労務調整係数	1.000-00000 0.0 0

単 40号	機器単体費(台)		単位	台	単位数量		
					1	1	単価
	名称・規格	条件	単位	数量	単価	金額	摘要
	機器単体費		台	1			
	合計						
	単価						円/台

## 2次単価表

単価使用年月	2021.02
歩掛適用年月	2021.02
労務調整係数	1.000-00000 0.0 0

単 41号	機器単体費(基)		単位	基	単位数量		1	単価	
名称・規格		条件	単位	数量	単価	金額	摘要		
	機器単体費		基	1					
	合計								
	単価								円/基

## 2次単価表

単価使用年月	2021.02
歩掛適用年月	2021.02
労務調整係数	1.000-00000 0.0 0

単 42号	機器単体費(台)		単位	台	単位数量		1	単価	
名称・規格		条件	単位	数量	単価	金額	摘要		
	機器単体費		台	1					
	合計								
	単価								円/台

## 2次単価表

単価使用年月	2021.02
歩掛適用年月	2021.02
労務調整係数	1.000-00000 0.0 0

単 43号	機器単体費(個)		単位	個	単位数量		
	名称・規格	条件	単位	数量	単価	金額	摘要
	機器単体費		個	1			
	合計						
	単価						円/個

## 2次単価表

単価使用年月	2021.02
歩掛適用年月	2021.02
労務調整係数	1.000-00000 0.0 0

単 44号	機器単体費(台)		単位	台	単位数量		
	名称・規格	条件	単位	数量	単価	金額	摘要
	機器単体費		台	1			
	合計						
	単価						円/台

## 2次単価表

単価使用年月	2021.02
歩掛適用年月	2021.02
労務調整係数	1.000-00000 0.0 0

単 45号	機器単体費(台)	条件	単位	台	単位数量	金額	単価	摘要
	名称・規格		単位	数量	単価			
	機器単体費		台	1				
	合計							
	単価						円/台	

## 2次単価表

単価使用年月	2021.02
歩掛適用年月	2021.02
労務調整係数	1.000-00000 0.0 0

単 46号	機器単体費(台)	条件	単位	台	単位数量	金額	単価	摘要
	名称・規格		単位	数量	単価			
	機器単体費		台	1				
	合計							
	単価						円/台	

## 2次単価表

単価使用年月	2021.02
歩掛適用年月	2021.02
労務調整係数	1.000-00000 0.0 0

単 47号	機器単体費(台)		単位	台	単位数量		1	単価	
名称・規格		条件	単位	数量	単価	金額	摘要		
	機器単体費		台	1					
	合計								
	単価							円/台	

## 2次単価表

単価使用年月	2021.02
歩掛適用年月	2021.02
労務調整係数	1.000-00000 0.0 0

単 48号	機器単体費(基)		単位	基	単位数量		1	単価	
名称・規格		条件	単位	数量	単価	金額	摘要		
	機器単体費		基	1					
	合計								
	単価							円/基	

## 2次単価表

単価使用年月	2021.02
歩掛適用年月	2021.02
労務調整係数	1.000-00000 0.0 0

単 49号	機器単体費(台)	条件	単位	台	単位数量	金額	単価	摘要
	名称・規格		単位	数量	単価			
	機器単体費		台	1				
	合計							
	単価						円/台	

## 2次単価表

単価使用年月	2021.02
歩掛適用年月	2021.02
労務調整係数	1.000-00000 0.0 0

単 50号	機器単体費(個)	条件	単位	個	単位数量	金額	単価	摘要
	名称・規格		単位	数量	単価			
	機器単体費		個	1				
	合計							
	単価						円/個	

## 2次単価表

単価使用年月	2021.02
歩掛適用年月	2021.02
労務調整係数	1.000-00000 0.0 0

単 51号	機器単体費(個)		単位	個	単位数量		
	名称・規格	条件	単位	数量	単価	金額	摘要
	機器単体費		個	1			
	合計						
	単価						円/個

## 2次単価表

単価使用年月	2021.02
歩掛適用年月	2021.02
労務調整係数	1.000-00000 0.0 0

単 52号	テレメタ監視局装置調整 (監視局装置)	監視局装置, 補正なし, 5対向, 無線機 あり	単位	架	単位数量		
	名称・規格	条件	単位	数量	単価	金額	摘要
	電気通信技術者		人				
	諸雑費(まるめ)		式	1			
	合計						
	単価						円/架





## 2次単価表

単価使用年月	2021.02
歩掛適用年月	2021.02
労務調整係数	1.000-00000 0.0 0

単 54号	中継局装置調整	中継局装置, 補正なし	単位	架	単位数量	金額	単価	摘要
名称・規格	条件	単位	数量	単価	金額	摘要		
電気通信技術者		人						
諸雑費(まるめ)		式	1					
合計								
単価							円/架	

# 2次単価表

単価使用年月	2021.02
歩掛適用年月	2021.02
労務調整係数	1.000-00000 0.0 0

単 55号	移動体通信用空中線据付	3段コアコア, 新設, 補正なし, 21.5m	単位	基	単位数量	1	単価	
名称・規格		条件	単位	数量	単価	金額	摘要	
	電気通信技術者		人					
	電気通信技術員		人					
	諸雑費(まるめ)		式	1				
	合計							
	単価							円/基

# 2次単価表

単価使用年月	2021.02
歩掛適用年月	2021.02
労務調整係数	1.000-00000 0.0 0

単 56号	移動体通信用空中線調整	八木, 補正なし	単位	基	単位数量	1	単価	
名称・規格		条件	単位	数量	単価	金額	摘要	
	電気通信技術者		人					
	電気通信技術員		人					
	諸雑費(まるめ)		式	1				
	合計							
	単価						円/基	

## 2次単価表

単価使用年月	2021.02
歩掛適用年月	2021.02
労務調整係数	1.000-00000 0.0 0

単 57号	移動体通信用付属品取付	同軸避雷器, 新設, 補正なし	単位	個	単位数量	1	単価	
名称・規格		条件	単位	数量	単価	金額	摘要	
	電気通信技術員		人					
	諸雑費(まるめ)		式	1				
	合計							
	単価							円/個

## 2次単価表

単価使用年月	2021.02
歩掛適用年月	2021.02
労務調整係数	1.000-00000 0.0 0

単 58号	移動体通信用付属品取付	固定減衰器, 新設, 補正なし	単位	個	単位数量	1	単価	
名称・規格		条件	単位	数量	単価	金額	摘要	
	電気通信技術員		人					
	諸雑費(まるめ)		式	1				
	合計							
	単価							円/個

## 2次単価表

単価使用年月	2021.02
歩掛適用年月	2021.02
労務調整係数	1.000-00000 0.0 0

単 59号	名称・規格	条件	単位	数量	単価	金額	摘要
	耐雷変圧器取付(移動体通信)	耐雷変圧器0.5-1kVA 据付, 新設, 補正なし	台			1	単価
	電気通信技術員		人				
	諸雑費(まるめ)		式	1			
	合計						
	単価						円/台

# 2次単価表

単価使用年月	2021.02
歩掛適用年月	2021.02
労務調整係数	1.000-00000 0.0 0

単 60号	小容量無停電電源装置据付・調整	新設, 補正なし	単位	台	単位数量	1	単価	
名称・規格		条件	単位	数量	単価	金額	摘要	
	電気通信技術者		人					
	電気通信技術員		人					
	電工		人					
	諸雑費(まるめ)		式	1				
	合計							
	単価							円/台

## 2次単価表

単価使用年月	2021.02
歩掛適用年月	2021.02
労務調整係数	1.000-00000 0.0 0

単 61号	材料費(組)	条件	単位	組	単位数量	金額	単価	摘要
	名称・規格		単位					
	材料費		組		1			
	合計							
	単価						円/組	





## 2次単価表

単価使用年月	2021.02
歩掛適用年月	2021.02
労務調整係数	1.000-00000 0.0 0

単 63号	名称・規格	条件	単位	数量	単価	金額	摘要
	テレメータ観測局装置調整 (観測局装置)	観測装置調整 無線機含む, 補正なし , 無線機なし	台			1	単価
	電気通信技術者		人				
	諸雑費(まるめ)		式	1			
	合計						
	単価						円/台

# 2次単価表

単価使用年月	2021.02
歩掛適用年月	2021.02
労務調整係数	1.000-00000 0.0 0

単 64号	同軸ケーブル敷設	70MHz～2.5GHz 10mmφ以下,新設	単位	m	単位数量	10	単価	
名称・規格		条件	単位	数量	単価	金額	摘要	
	電気通信技術員		人					
	電工		人					
	諸雑費(まるめ)		式	1				
	合計							
	単価							円/m

## 2次単価表

単価使用年月	2021.02
歩掛適用年月	2021.02
労務調整係数	1.000-00000 0.0 0

単 65号	材料費(m)	条件	単位	m	単位数量	金額	単価	摘要
	名称・規格		単位	数量	単価			
	材料費		m	1				
	合計							
	単価						円/m	

## 2次単価表

単価使用年月	2021.02
歩掛適用年月	2021.02
労務調整係数	1.000-00000 0.0 0

単 66号	材料費(m)	条件	単位	m	単位数量	金額	単価	摘要
	名称・規格		単位	数量	単価			
	材料費		m	1				
	合計							
	単価						円/m	

## 2次単価表

単価使用年月	2021.02
歩掛適用年月	2021.02
労務調整係数	1.000-00000 0.0 0

単 67号	材料費(個)		単位	個	単位数量		
					1	1	単価
名称・規格		条件	単位	数量	単価	金額	摘要
材料費			個	1			
合計							
単価							円/個

## 2次単価表

単価使用年月	2021.02
歩掛適用年月	2021.02
労務調整係数	1.000-00000 0.0 0

単 68号	材料費(個)		単位	個	単位数量		
					1	1	単価
名称・規格		条件	単位	数量	単価	金額	摘要
材料費			個	1			
合計							
単価							円/個

## 2次単価表

単価使用年月	2021.02
歩掛適用年月	2021.02
労務調整係数	1.000-00000 0.0 0

単 69号	材料費(組)	条件	単位	組	単位数量	金額	単価	摘要
名称・規格	条件	単位	数量	単価	金額	摘要		
材料費		組	1					
合計								
単価							円/組	

## 2次単価表

単価使用年月	2021.02
歩掛適用年月	2021.02
労務調整係数	1.000-00000 0.0 0

単 70号	電線管敷設	条件	単位	m	単位数量	金額	単価	摘要
名称・規格	条件	単位	数量	単価	金額	摘要		
電工	厚鋼, 36mm以下, 新設, ナドル留め, 2m未満, 補正なし	人						
諸雑費(まるめ)		式	1					
合計								
単価							円/m	

## 2次単価表

単価使用年月	2021.02
歩掛適用年月	2021.02
労務調整係数	1.000-00000 0.0 0

単 71号	厚鋼電線管(G)	呼び径 22, 15%	単位	m	単位数量	1	単価	
名称・規格		条件	単位	数量	単価	金額	摘要	
	厚鋼電線管 G22		m	1				
	附属品費		式	1				
	合計							
	単価							円/m

## 2次単価表

単価使用年月	2021.02
歩掛適用年月	2021.02
労務調整係数	1.000-00000 0.0 0

単 72号	材料費(個)		単位	個	単位数量	1	単価	
名称・規格		条件	単位	数量	単価	金額	摘要	
	材料費		個	1				
	合計							
	単価							円/個

## 2次単価表

単価使用年月	2021.02
歩掛適用年月	2021.02
労務調整係数	1.000-00000 0.0 0

単 73号	材料費(個)		単位	個	単位数量		
	名称・規格	条件	単位	数量	単価	金額	摘要
	材料費		個	1			
	合計						
	単価						円/個

## 2次単価表

単価使用年月	2021.02
歩掛適用年月	2021.02
労務調整係数	1.000-00000 0.0 0

単 74号	材料費(個)		単位	個	単位数量		
	名称・規格	条件	単位	数量	単価	金額	摘要
	材料費		個	1			
	合計						
	単価						円/個

# 2次単価表

単価使用年月	2021.02
歩掛適用年月	2021.02
労務調整係数	1.000-00000 0.0 0

単 75号	中継局装置据付	中継局装置, 撤去(不使用), 補正なし	単位	架	単位数量	1	単価	
名称・規格		条件	単位	数量	単価	金額	摘要	
	電気通信技術者		人					
	電気通信技術員		人					
	諸雑費(まるめ)		式	1				
	合計							
	単価							円/架





## 2次単価表

単価使用年月	2021.02
歩掛適用年月	2021.02
労務調整係数	1.000-00000 0.0 0

単 77号	移動体通信用付属品取付	同軸避雷器, 撤去(不使用), 補正なし	単位	個	単位数量	1	単価	
名称・規格		条件	単位	数量	単価	金額	摘要	
	電気通信技術員		人					
	諸雑費(まるめ)		式	1				
	合計							
	単価							円/個

## 2次単価表

単価使用年月	2021.02
歩掛適用年月	2021.02
労務調整係数	1.000-00000 0.0 0

単 78号	耐雷変圧器取付(移動体通信)	耐雷変圧器0.5-1kVA 据付, 撤去(不使用), 補正なし	単位	台	単位数量	1	単価	
名称・規格		条件	単位	数量	単価	金額	摘要	
	電気通信技術員		人					
	諸雑費(まるめ)		式	1				
	合計							
	単価							円/台

## 2次単価表

単価使用年月	2021.02
歩掛適用年月	2021.02
労務調整係数	1.000-00000 0.0 0

単 79号	分電盤取付	露出型分電盤前面0.8m2以下,撤去(不使用)	単位	面	単位数量	金額	単価	摘要
名称・規格		条件	単位	数量	単価	金額	摘要	
	電工		人					
	諸雑費(まるめ)		式	1				
	合計							
	単価						円/面	

# 2次単価表

単価使用年月	2021.02
歩掛適用年月	2021.02
労務調整係数	1.000-00000 0.0 0

単 80号	小容量無停電電源装置据付・調整	撤去(不使用), 補正なし	単位	台	単位数量	1	単価	
名称・規格		条件	単位	数量	単価	金額	摘要	
	電気通信技術者		人					
	電気通信技術員		人					
	電工		人					
	諸雑費(まるめ)		式	1				
	合計							
	単価							円/台





## 2次単価表

単価使用年月	2021.02
歩掛適用年月	2021.02
労務調整係数	1.000-00000 0.0 0

単 83号	電線管敷設	厚鋼, 36mm以下, 撤去(不使用), ナドル 留め, 2m未満, 補正なし	単位	m	単位数量	100	単価	
	名称・規格	条件	単位	数量	単価	金額	摘要	
	電工		人					
	諸雑費(まるめ)		式	1				
	合計							
	単価						円/m	





## 2次単価表

単価使用年月	2021.02
歩掛適用年月	2021.02
労務調整係数	1.000-00000 0.0 0

単 85号	テレメータ観測局装置調整 (観測局装置)	観測装置調整 無線機含む, 補正なし , 無線機あり	単位	台	単位数量	1	単価	
名称・規格		条件	単位	数量	単価	金額	摘要	
電気通信技術者			人					
諸雑費(まるめ)			式	1				
合計								
単価							円/台	

## 2次単価表

単価使用年月	2021.02
歩掛適用年月	2021.02
労務調整係数	1.000-00000 0.0 0

単 86号	テレメータ用空中線据付	八木型 150MHz~400MHz, 新設, 補正 なし, 10m	単位	基	単位数量	1	単価	
名称・規格		条件	単位	数量	単価	金額	摘要	
電気通信技術員			人					
諸雑費(まるめ)			式	1				
合計								
単価							円/基	

# 2次単価表

単価使用年月	2021.02
歩掛適用年月	2021.02
労務調整係数	1.000-00000 0.0 0

単 87号	テレメタ用空中線調整	八木型, 補正なし	単位	基	単位数量	1	単価	
名称・規格		条件	単位	数量	単価	金額	摘要	
	電気通信技術者		人					
	電気通信技術員		人					
	諸雑費(まるめ)		式	1				
	合計							
	単価							円/基

## 2次単価表

単価使用年月	2021.02
歩掛適用年月	2021.02
労務調整係数	1.000-00000 0.0 0

単 88号	ケーブル及び電線配線	管内配線, 20mm以下, 新設	単位	m	単位数量	100	単価	
名称・規格		条件	単位	数量	単価	金額	摘要	
電工			人					
諸雑費(まるめ)			式	1				
	合計							
	単価							円/m

## 2次単価表

単価使用年月	2021.02
歩掛適用年月	2021.02
労務調整係数	1.000-00000 0.0 0

単 89号	配線各種		単位	m	単位数量	1	単価	
名称・規格		条件	単位	数量	単価	金額	摘要	
材料費 10D-2V			m	1				
	合計							
	単価							円/m

## 2次単価表

単価使用年月	2021.02
歩掛適用年月	2021.02
労務調整係数	1.000-00000 0.0 0

単 90号	ケーブル及び電線配線	管内配線, 10mm以下, 新設	単位	m	単位数量	100	単価	
名称・規格		条件	単位	数量	単価	金額	摘要	
電工			人					
諸雑費(まるめ)			式	1				
	合計							
	単価							円/m

## 2次単価表

単価使用年月	2021.02
歩掛適用年月	2021.02
労務調整係数	1.000-00000 0.0 0

単 91号	配線各種		単位	m	単位数量	1	単価	
名称・規格		条件	単位	数量	単価	金額	摘要	
材料費 5D-2V			m	1				
	合計							
	単価							円/m

## 2次単価表

単価使用年月	2021.02
歩掛適用年月	2021.02
労務調整係数	1.000-00000 0.0 0

単 92号	厚鋼電線管(G)	呼び径 28, 15%	単位	m	単位数量	1	単価	
名称・規格		条件	単位	数量	単価	金額	摘要	
	厚鋼電線管 G28		m	1				
	附属品費		式	1				
	合計							
	単価							円/m

## 2次単価表

単価使用年月	2021.02
歩掛適用年月	2021.02
労務調整係数	1.000-00000 0.0 0

単 93号	金属製可とう電線管敷設	38mm以下, 新設	単位	m	単位数量	100	単価	
名称・規格		条件	単位	数量	単価	金額	摘要	
	電工		人					
	諸雑費(まるめ)		式	1				
	合計							
	単価							円/m

## 2次単価表

単価使用年月	2021.02
歩掛適用年月	2021.02
労務調整係数	1.000-00000 0.0 0

単 94号	配線・配管	配線各種	単位	m	単位数量	1	単価	
名称・規格		条件	単位	数量	単価	金額	摘要	
材料費 金属製可とう電線管（ビニル被覆）#24			m	1				
合計								
単価							円/m	

## 2次単価表

単価使用年月	2021.02
歩掛適用年月	2021.02
労務調整係数	1.000-00000 0.0 0

単 95号	配線・配管	配線各種	単位	m	単位数量	1	単価	
名称・規格		条件	単位	数量	単価	金額	摘要	
材料費 金属製可とう電線管（ビニル被覆）#30			m	1				
合計								
単価							円/m	

## 2次単価表

単価使用年月	2021.02
歩掛適用年月	2021.02
労務調整係数	1.000-00000 0.0 0

単 96号	材料費(個)		単位	個	単位数量		
	名称・規格	条件	単位	数量	単価	金額	摘要
	材料費		個	1			
	合計						
	単価						円/個

## 2次単価表

単価使用年月	2021.02
歩掛適用年月	2021.02
労務調整係数	1.000-00000 0.0 0

単 97号	材料費(個)		単位	個	単位数量		
	名称・規格	条件	単位	数量	単価	金額	摘要
	材料費		個	1			
	合計						
	単価						円/個

## 2次単価表

単価使用年月	2021.02
歩掛適用年月	2021.02
労務調整係数	1.000-00000 0.0 0

単 98号	材料費(個)		単位	個	単位数量		
	名称・規格	条件	単位	数量	単価	金額	摘要
	材料費		個	1			
	合計						
	単価						円/個

## 2次単価表

単価使用年月	2021.02
歩掛適用年月	2021.02
労務調整係数	1.000-00000 0.0 0

単 99号	材料費(本)		単位	本	単位数量		
	名称・規格	条件	単位	数量	単価	金額	摘要
	材料費		本	1			
	合計						
	単価						円/本



## 2次単価表

単価使用年月	2021.02
歩掛適用年月	2021.02
労務調整係数	1.000-00000 0.0 0

単 100号	プルボックス設置	各種, 新設, 90cm, 65cm, 30cm	単位	個	単位数量	1	単価	
名称・規格		条件	単位	数量	単価	金額	摘要	
	電工		人					
	諸雑費(まるめ)		式	1				
	合計							
	単価							円/個

## 2次単価表

単価使用年月	2021.02
歩掛適用年月	2021.02
労務調整係数	1.000-00000 0.0 0

単 101号	材料費(個)		単位	個	単位数量	1	単価	
名称・規格		条件	単位	数量	単価	金額	摘要	
	材料費		個	1				
	合計							
	単価							円/個



## 2次単価表

単価使用年月	2021.02
歩掛適用年月	2021.02
労務調整係数	1.000-00000 0.0 0

単 103号	名称・規格	条件	単位	基	単位数量	金額	単価	摘要
	テレメータ用空中線据付	八木型 150MHz～400MHz, 撤去(不使用), 補正なし, 10m	単位	基	1			
	電気通信技術員		人					
	諸雑費(まるめ)		式		1			
	合計							
	単価							円/基

## 2次単価表

単価使用年月	2021.02
歩掛適用年月	2021.02
労務調整係数	1.000-00000 0.0 0

単 104号	名称・規格	条件	単位	m	単位数量	金額	単価	摘要
	ケーブル及び電線配線	管内配線, 10mm以下, 撤去(不使用)	単位	m	100			
	電工		人					
	諸雑費(まるめ)		式		1			
	合計							
	単価							円/m

## 2次単価表

単価使用年月	2021.02
歩掛適用年月	2021.02
労務調整係数	1.000-00000 0.0 0

単 105号	ケーブル及び電線配線	管内配線, 20mm以下, 撤去(不使用)	単位	m	単位数量	100	単価	
名称・規格		条件	単位	数量	単価	金額	摘要	
電工			人					
諸雑費(まるめ)			式	1				
合計								
単価								円/m

## 2次単価表

単価使用年月	2021.02
歩掛適用年月	2021.02
労務調整係数	1.000-00000 0.0 0

単 106号	電線管敷設	厚鋼, 54mm以下, 撤去(不使用), サドル留め, 2m未満, 補正なし	単位	m	単位数量	100	単価	
名称・規格		条件	単位	数量	単価	金額	摘要	
電工			人					
諸雑費(まるめ)			式	1				
合計								
単価								円/m

## 2次単価表

単価使用年月	2021.02
歩掛適用年月	2021.02
労務調整係数	1.000-00000 0.0 0

単 107号	プルボックス設置	各種, 撤去(不使用), 90cm, 65cm, 30cm	単位	個	単位数量	1	単価	
名称・規格		条件	単位	数量	単価	金額	摘要	
	電工		人					
	諸雑費(まるめ)		式	1				
	合計							
	単価							円/個

## 見積単価一覧表

工事名	R2波土 明神中継局他 美波・阿部他 雨量観測設備工事			
名称	規格	単位	単価	備考
データ変換装置 (18、46号併用)	国電通仕第46,23号,W*H*D 700程度*700程度 *2000程度	台	13,500,000	
無線装置 受信機	400MHz帯,国土交通省400MHz帯無線装置(テ レメータ・コントロール用)標準仕様書(国電通仕 第23号)によるもの	台	352,000	
空中線	3段コーリニア(400MHz帯452.9375MHz)	基	288,000	
空中線取付金具	6段、3段コーリニア:B-3相当品(日本アンテナ) アンテナ径:φ60程度、マスト径:φ115程度 5~8素子八木(400MHz):C-19相当品(日本アン テナ) アンテナ径:φ20程度、マスト径:φ230程 度	組	58,100	
フィルタ	バンドパス(400MHz帯) 減衰量: $F_0 \pm 20\text{MHz}$ において35dB以上	台	681,000	
同軸避雷器	400MHz帯 0.5db以下	個	67,800	
耐雷トランス	入力:1φ2W200V 出力:1φ2W100V 容量:1kVA	台	339,000	
無停電電源装置(UPS)	1kVA	台	227,000	
同軸ケーブル	10D-FB	m	943	
同軸接栓	10D-BP	個	3,960	
固定バンド	結束バンド (細幅タイプ(15.2m巻)+ロッキング・ヘッド)	組	2,780	
配管用ブロック(ゴムベース付)	MKBGB1510相当	個	2,800	

## 見積単価一覧表

工事名	R2波土 明神中継局他 美波・阿部他 雨量観測設備工事			
名称	規格	単位	単価	備考
観測装置	国電通仕第46号 W*H*D 600以下*700以下*450以下	台	1,420,000	
無線装置 送信機	400MHz帯, 1W, 国土交通省400MHz帯無線装置(テレメータ・コントロール用)標準仕様書(国電通仕第23号)によるもの	台	307,000	
空中線	400MHz帯, 8素子, 八木型, 50Ω	基	134,000	
空中線取付金具	6段、3段コーリニア:B-3相当品(日本アンテナ) アンテナ径: φ60程度、マスト径: φ115程度 5~8素子八木(400MHz):C-19相当品(日本アンテナ) アンテナ径: φ20程度、マスト径: φ230程度	組	58,100	
同軸避雷器	400MHz帯 0.5db以下	個	67,800	
太陽電池	装柱架台式,4W以上	個	227,000	
鉛蓄電池	シール型据置鉛蓄電池,12V,11Ah以上	個	68,000	
屋外筐体	パンザ取付形,W650×H900×D300mm(突起部除)程度	基	622,000	
端子台(ダイオード付)	10P、10A以上 (順方向電流10A以上、逆方向耐圧400V以上)	台	67,800	
配管用ブロック(ゴムベース付)	MKBGB1510相当	個	2,800	

明神中継局設備

撤 去 数 量 表

























明神中継局設備  
設置数量表

























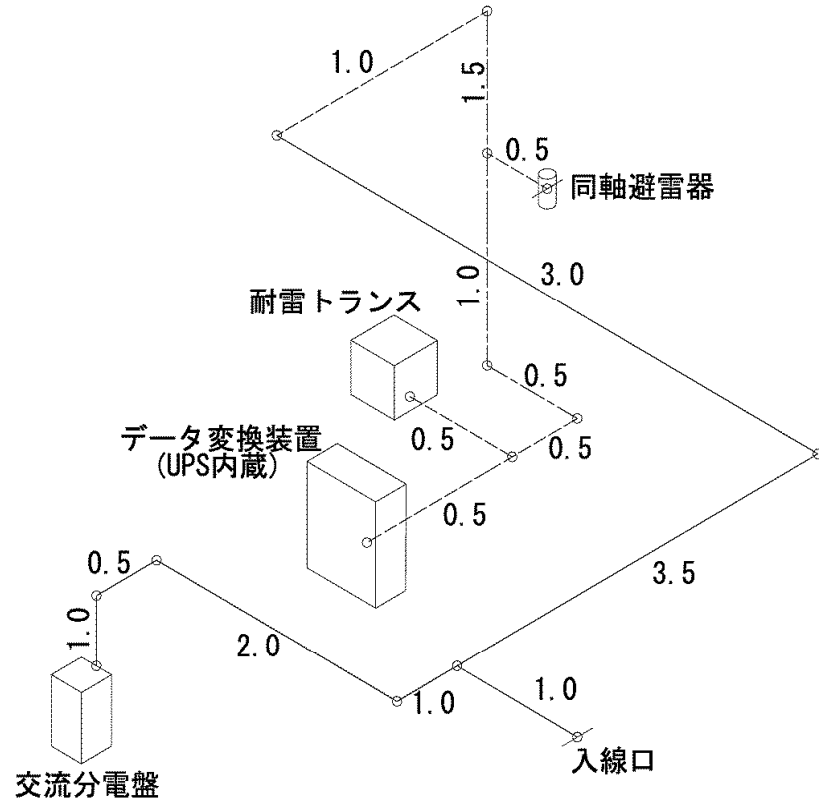
【アイソメ図 1】

工種： 配線工

設備名： 中継局設備

施工場所： 明神中継局

【2F 通信機械室】



凡例

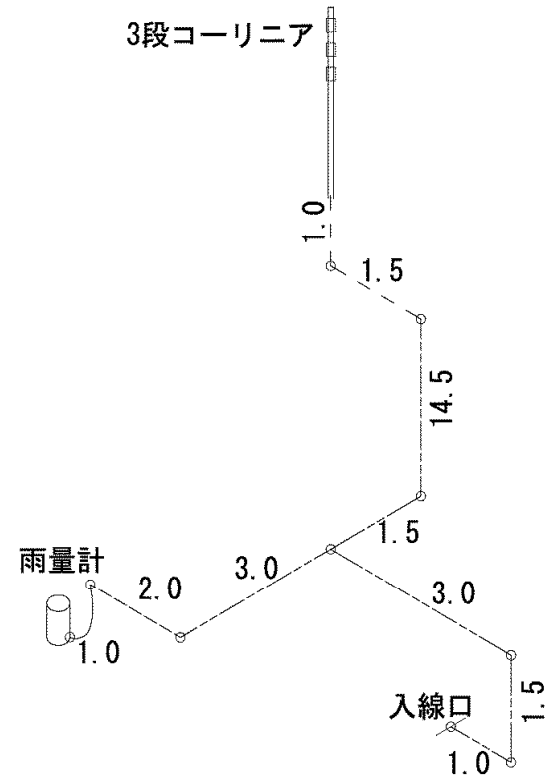
- : 屋内ラック
- : 屋内ダクト
- ..... : 屋内露出

\*配線・配管の余長を以下に示す。

機器配線余長・・・0.5m

装置配線余長・・・1.0m

【屋上】



凡例

- : 屋外ラック
- ..... : 屋外管内
- : 屋外露出

西由岐雨量観測局設備

撤去数量表



















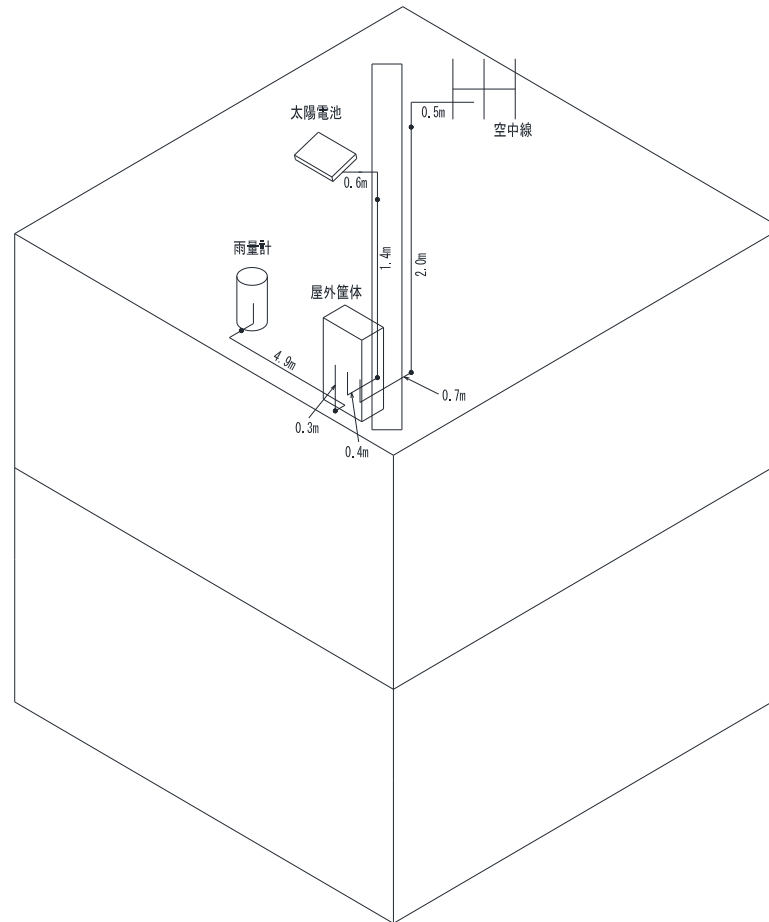


# 【アイソメ図1】

工種：配線・配管撤去工

設備名：雨量観測局設備

施工場所：西由岐観測局



\*配線・配管の余長を以下に示す。  
観測装置配線余長・・・1.0m  
接地端子箱内配線余長・・・0.5m  
雨量計内配線余長・・・0.5m

# 西由岐雨量観測局設備

## 設置数量表





## 数量明細書3

## 西由岐雨量観測局設備

工種	項目	施工方法	種別	名称	規格	数量	単位	備考	
4	配線工	屋外管内	ケーブル	600v CVVSケーブル	CVVS 1.25sq-2C	6.4	m		
				付属ケーブル	付属ケーブル	4.8	m		
		給電線	ケーブル	同軸ケーブル	10D-2V	4.2	m		
					5D-2V	1	m		
		屋外露出	ケーブル	600v CVVSケーブル	CVVS 1.25sq-2C	0.3	m		
					付属ケーブル	付属ケーブル	0.6	m	
	5	配管工	屋外露出	電線管	厚鋼電線管	G28	2	m	
					厚鋼電線管	G22	6.3	m	
金属製可とう電線管（ビニル被覆）					#30	0.7	m		
金属製可とう電線管（ビニル被覆）					#24	0.4	m		
付属品				エントランスキャップ	G28用	1	個		
				エントランスキャップ	G22用	3	個		
防水ユニオンカップリング				#30用	1	個			
				#24用	1	個			
防水ユニオンボックスコネクタ				#30用	1	個			
				#24用	1	個			
IBT-308相当					2	本			
USサドル				G28用	2	個			
USサドル				G22用	2	個			
支持金具	配管用ブロック	ゴムベース付	5	個					
	ダクタークリップ	DC25DC22相当品	5	個					













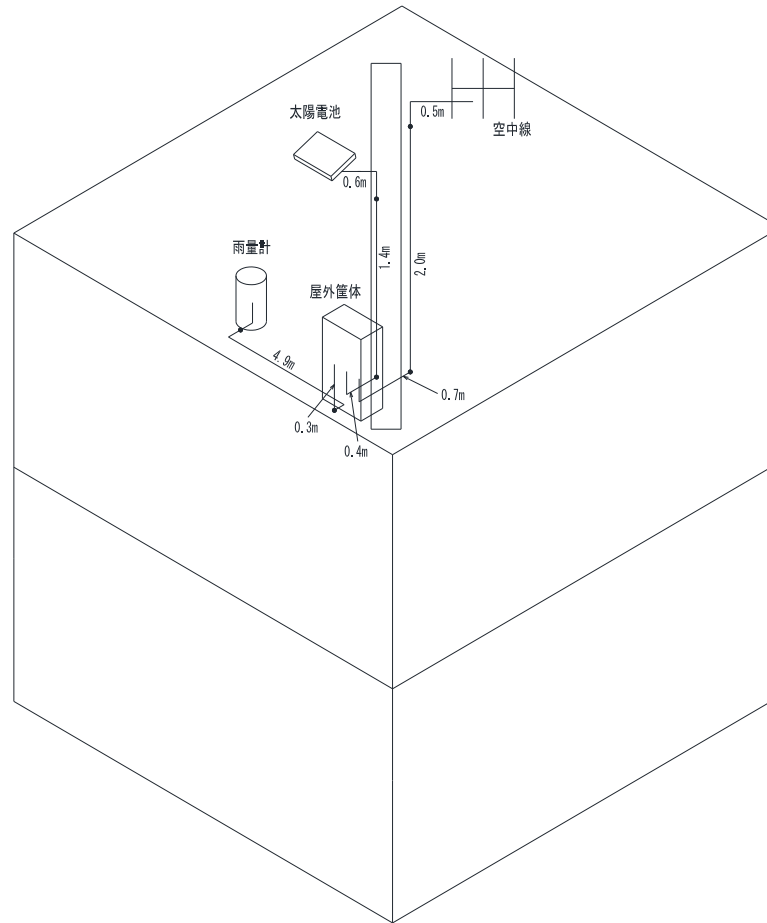


# 【アイソメ図 1】

工種：配線・配管工

設備名：雨量観測局設備

施工場所：西由岐観測局



\*配線・配管の余長を以下に示す。  
観測装置配線余長・・・1.0m  
接地端子箱内配線余長・・・0.5m  
雨量計内配線余長・・・0.5m